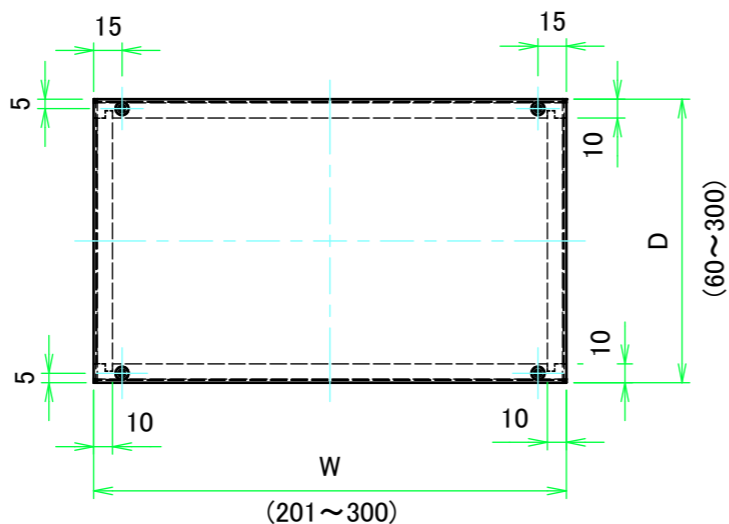


# 外視 / External view

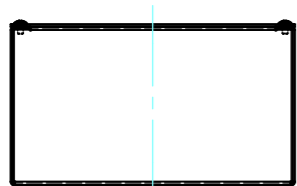
C



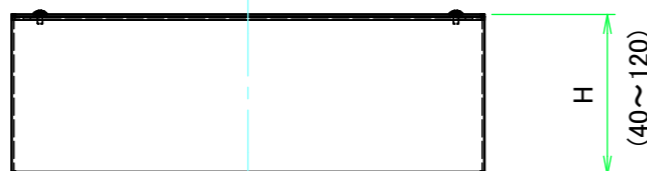
A



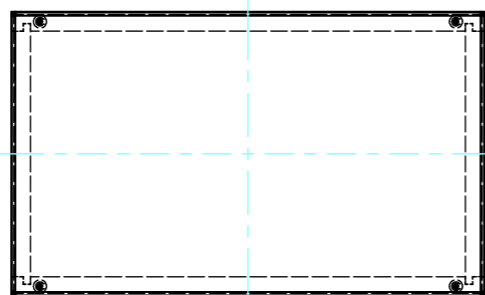
D



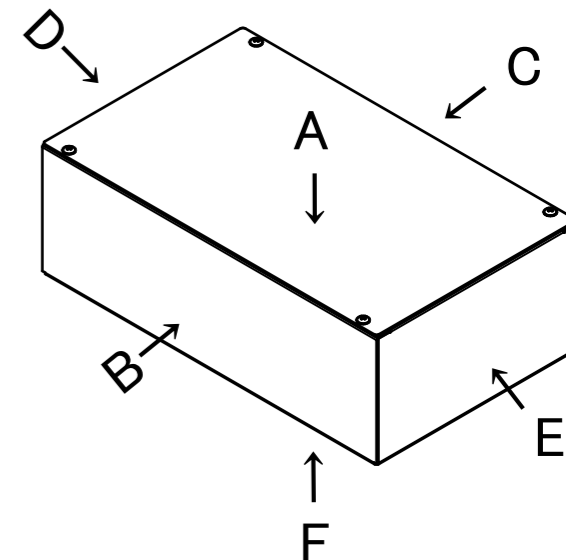
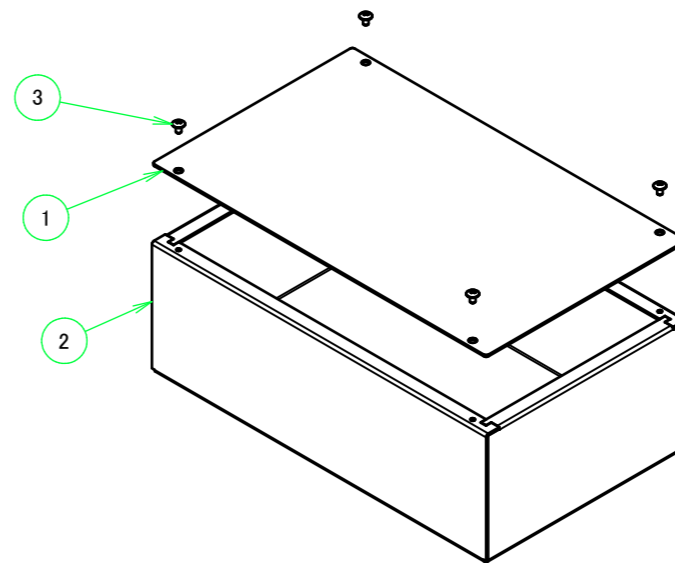
B



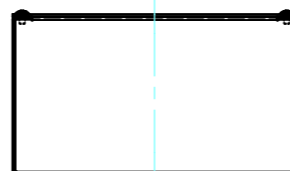
F



| 構成内容 / Components |   |          |   |   |
|-------------------|---|----------|---|---|
| No.               | 名称 / Part name                          | 数量 / Pcs | 材質 / Material                             | 色・表面処理 / Color・Finish   |
| 1                 | カバー<br>Cover                            | 1        | アルミ板 A1100P t1.2<br>Aluminium A1100P t1.2 | 表面 メタリックシルバー塗装、裏面 導通処理<br>Metallic silver painted, Inside Conductive finished |
| 2                 | シャーシ<br>Base                            | 1        | アルミ板 A1100P t1.2<br>Aluminium A1100P t1.2 | 表面 メタリックシルバー塗装、裏面 導通処理<br>Metallic silver painted, Inside Conductive finished |
| 3                 | 取付ビス(トラスM3×5)<br>Screw(Truss head M3-5) | 4        | 真ちゆう<br>Brass                             | ニッケルメッキ<br>Nickel Plated  |



E



| W・H・D 寸法制限範囲 / Dimension limit range |        |        |
|--------------------------------------|--------|--------|
| W                                    | H      | D      |
| 201~300                              | 40~120 | 60~300 |

ケース型番 / Product Number

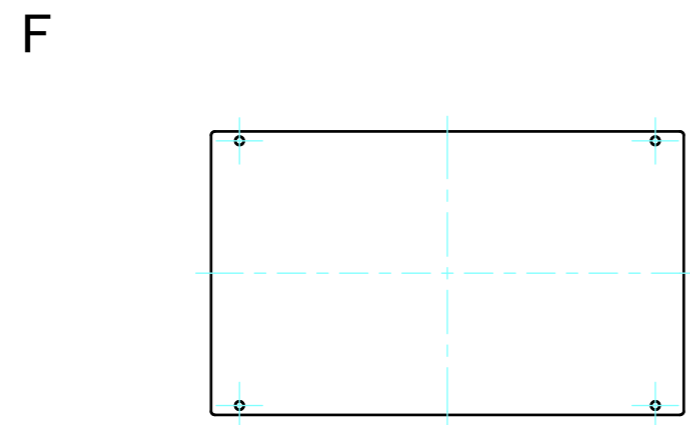
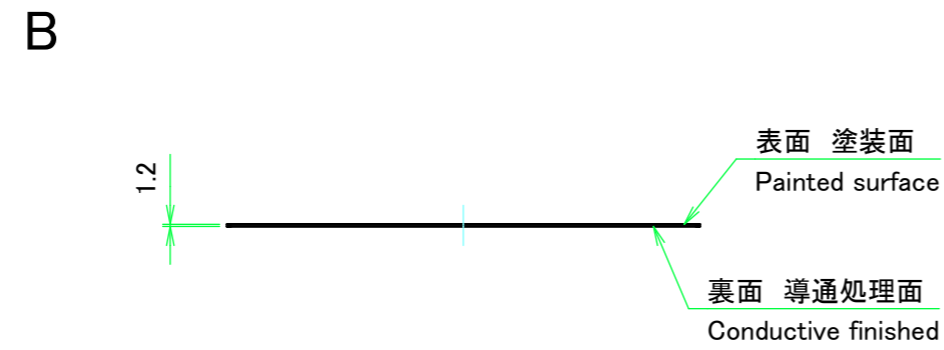
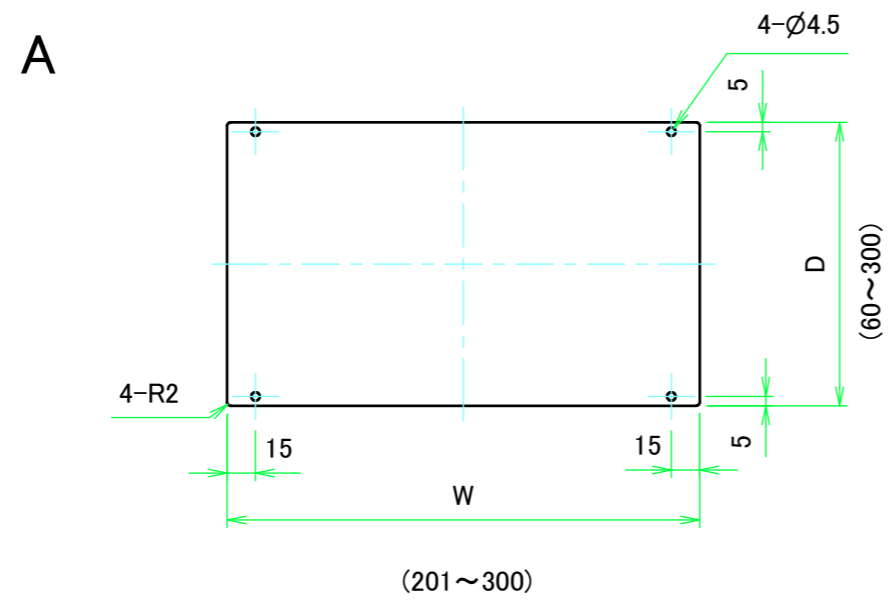
TCF  -  -   
W H D

\* ケース寸法範囲内でも対応できない場合があります。詳細はカタログ内価格表でご確認ください。

\* Size combinations available will vary based on each base type. For more information, refer to our catalog, or inquire.

|  |                  |                  |   |                 |
|--|------------------|------------------|---|-----------------|
| 株式会社タカチ電機工業<br>TAKACHI ELECTRONICS ENCLOSURE CO., LTD. |                  |                  | 品名/Title<br>フリーサイズカバー付アルミシャーシ<br>CUSTOM DIMENSIONS CASE | 尺度/Scale<br>1:4 |
| 承認/Approved<br>中根                                      | 検図/Checked<br>横田 | 製図/Created<br>根上 | 型番/Product number<br>TCF□-□-□ (201 ≤ W ≤ 300、D ≤ 300)   |                 |
|  |                  |                  | 作成日/Date 2022/10/17                                     | 1 / 3           |

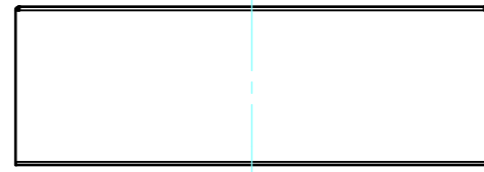
# カバー / Cover



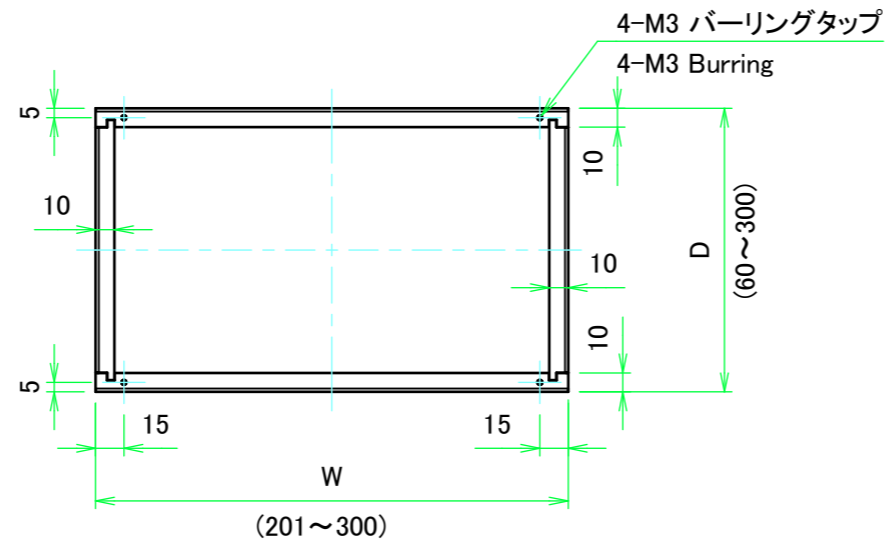
|  |            |   |                          |
|--|------------|---|--------------------------|
| <b>株式会社タカチ電機工業</b><br><small>TAKACHI ELECTRONICS ENCLOSURE CO., LTD.</small> |            | 品名/Title<br>フリーサイズカバー付アルミシャーシ<br>CUSTOM DIMENSIONS CASE |                          |
| 承認/Approved  | 検図/Checked | 製図/Created  |                          |
| 中根   | 横田         | 根上  | 作成日/Date 2022/10/17      |
|  |            |   | 尺度/Scale<br>1:4<br>2 / 3 |

シャーシ / Base

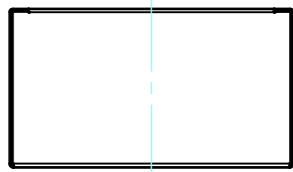
C



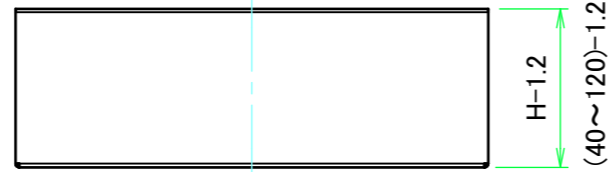
A



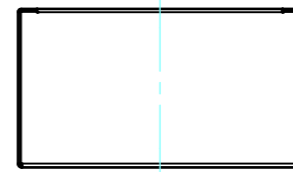
D



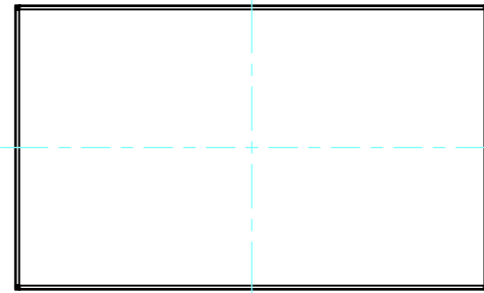
B



E



F



|  |            |            |   |                 |
|--|------------|------------|---|-----------------|
| <b>株式会社タカチ電機工業</b><br><small>TAKACHI ELECTRONICS ENCLOSURE CO., LTD.</small> |            |            | 品名/Title<br>フリーサイズカバー付アルミシャーシ<br>CUSTOM DIMENSIONS CASE | 尺度/Scale<br>1:4 |
| 承認/Approved  | 検図/Checked | 製図/Created | 型番/Product number<br>TCF□-□-□ (201 ≤ W ≤ 300、D ≤ 300)   |                 |
| 中根   | 横田         | 根上         | 作成日/Date<br>2022/10/17                                  | 3 / 3           |